



**ПРЕОБРАЗОВАТЕЛЬ  
НАПРЯЖЕНИЯ**

**ПН-24DC/220AC  
ПН-60DC/220AC**

**РУКОВОДСТВО ПО ЭКСПЛУАТАЦИИ  
ФИАШ.435110.024 РЭ-1**



Настоящие руководство по эксплуатации и паспорт предназначены для ознакомления с основными техническими характеристиками и изучения принципа работы, монтажа и эксплуатации преобразователей напряжения ПН-24DC/220AC и ПН-60DC/220AC.

	<b>Преобразователь напряжения ПН-24DC/220AC предназначен для преобразования входного напряжения с номинальным значением 24В постоянного тока, в выходное синусоидальное напряжение с номинальным значением 220В переменного тока.</b>
	<b>Преобразователь напряжения ПН-60DC/220AC предназначен для преобразования входного напряжения с номинальным значением 60В постоянного тока, в выходное синусоидальное напряжение с номинальным значением 220В переменного тока.</b>

## 1. УСТРОЙСТВО И РАБОТА ИЗДЕЛИЯ

- 1.1. Преобразователи напряжения ПН-24DC/220AC и ПН-60DC/220AC (далее - преобразователь) обеспечивают:
- электропитание нагрузки с общей потребляемой мощностью в соответствии с таблицей 4 п.4, п.5.
  - защиту от пониженного (ниже 21В (ПН-24DC/220AC) / 55В (ПН-60DC/220AC)) и повышенного (выше 28В (ПН-24DC/220AC) / 70В (ПН-60DC/220AC)) напряжения питания;
  - защиту от перегрузки преобразователя по выходу;
  - защиту от перегрева преобразователя (если встроенный вентилятор не в состоянии обеспечить необходимое охлаждение);
  - защиту от переплюсовки преобразователя по входу, при неправильном подключении срабатывает входной предохранитель;
  - управление внешними устройствами автоматики (или подключение внешних цепей индикации) посредством выходов типа «открытый коллектор»;
  - светодиодную индикацию режимов работы.
- 1.2. Преобразователь размещен в металлическом корпусе, который содержит следующие конструктивные элементы:
- днище;
  - кожух основной;
  - кожух монтажного отсека.
- Кожух основной скрывает радиоэлементы, не требующие обслуживания при эксплуатации преобразователя. Под кожухом монтажного отсека расположены элементы коммутации и защиты (рисунок 6 приложения А), которые размещены на печатной плате.
- На лицевой панели корпуса размещены элементы управления, индикации и вентиляционное отверстие, закрытое защитной решеткой (рисунок 6 приложения А).
- 1.3. Функционально прибор состоит из преобразователей DC\DC и DC\AC. DC\DC преобразует входное постоянное напряжение 24В (ПН-24DC/220AC) / 60В (ПН-60DC/220AC) в выходное постоянное 340В. Преобразование производится с гальванической развязкой. DC\AC преобразует постоянное напряжение 340В в переменное 220В синусоидальной формы, см. рисунок 1 .

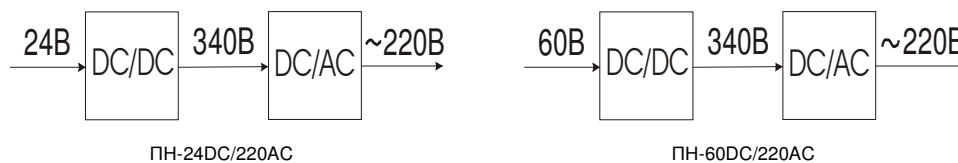


Рисунок 1

- 1.4. При повышении входного напряжения выше 28В (ПН-24DC/220AC) / 70В (ПН-60DC/220AC) преобразователь выключается, с выдачей соответствующего сигнала на светодиод «Режим» (см. таблица 3 п.3) и «открытый коллектор» (таблица 2 п.3). Прибор автоматически включается через 1 минуту при снижении входного напряжения до значения, указанного в таблице 4 п.1.
- 1.5. При понижении входного напряжения ниже 21В (ПН-24DC/220AC) / 55В (ПН-60DC/220AC) преобразователь выключается с выдачей соответствующего сигнала на светодиод «Режим» (см. таблица 3 п.3) и «открытый коллектор» (таблица 2 п.3). Для восстановления работоспособности, необходимо отключить преобразователь тумблером «Пуск», привести значение входного напряжения в соответствии с таблицей 4 п. 1 и снова включить тумблер «Пуск».
- 1.6. Прибор обеспечивает защиту от перегрузки путем ограничения выходного тока, что вызывает пропорциональное перегрузке уменьшение выходного напряжения. Если состояние перегрузки продолжается более 5 секунд прибор отключается на 1-2 минуты, с выдачей соответствующего сигнала на светодиод «Режим» (см. таблица 3 п.4) и «открытый коллектор» (таблица 2 п.2). По истечении не более 2 минут прибор включается, при этом, если мощность, потребляемая нагрузкой, не снизилась до значения указанного в таблице 4 п.4, то цикл отключения повторится снова.
- 1.7. Прибор обеспечивает защиту от перегрева путем включения вентилятора. Если вентилятор не в состоянии обеспечить необходимую температуру внутри прибора, выдается сигнал о перегреве на светодиод «Режим» (таблица 3 п.5) и «открытый коллектор» (таблица 2 п.1) . При дальнейшем повышении температуры, прибор отключает нагрузку, продолжая выдавать сигнал о перегреве, до момента охлаждения.
- 1.8. Прибор обеспечивает выдачу извещений посредством выходов типа "открытый коллектор" (ОК), см. рисунок 2 (ПН-24DC/220AC), рисунок 3 (ПН-60DC/220AC). Назначения информационных выходов представлены в таблице 1 и таблице 2.

Таблица 1

Контакт	Назначение
VX+	Измерение входного напряжения
VXобщий	

Таблица 2

№ п/п	Контакт	Назначение	Состояние	
			Проводящее	Изолированное
1	ОК 1	Перегрев	Норма	Перегрев
2	ОК 2	Перегрузка	Норма	Перегрузка
3	ОК 3	Авария по входу	Входное напряжение находится в допустимых пределах (см. таблицу 4, п.1)	Входное напряжение выше либо ниже допустимых пределов (см. таблицу 4, п.1)
4	ОКобщий	Общий контакт для выходов типа «открытый коллектор»		

1.9. Преобразователь обеспечивает светодиодную индикацию режимов работы согласно таблице 3.

Таблица 3

Состояние светодиода «Режим»			Пояснение	Состояние преобразователя
1	2	3		
○	○	○	Не светится	Тумблер «Пуск» отключен
<input type="checkbox"/> Режим работы от источника внешнего питания (при включенных тумблерах «Пуск» и «Выход»)				
●	●	●	Светится ровным зеленым светом	Нормальный режим работы
●	●	●	Светится ровным красным светом	Входное напряжение выше либо ниже допустимых пределов (см. таблицу 4, п.1)
●○	●○	●○	Мигает 1 раз в 1 секунду	Перегрузка
●●○●○●○	●●○●○●○	●●○●○●○	Мигает 4 раза в 1 секунду	Перегрев

○ – индикатор не светится  
 ● - индикатор светится

1.10. Конструкция преобразователя предусматривает его использование в настольном положении.

1.11. Преобразователь предназначен для эксплуатации в закрытых помещениях. Условия эксплуатации представлены в таблице 4 п.10, п.11.

1.12. Конструкция преобразователя не предусматривает его эксплуатацию в условиях воздействия токопроводящей пыли и агрессивных веществ (паров кислот, щелочей и т.п.), а также во взрыво- и пожароопасных помещениях.

## 2. ТЕХНИЧЕСКИЕ ХАРАКТЕРИСТИКИ

2.1. Технические характеристики изделия отражены в таблице 4.

Таблица 4

№ п/п	НАИМЕНОВАНИЕ ПАРАМЕТРА	ЗНАЧЕНИЕ	
		ПН-24DC/220AC	ПН-60DC/220AC
1	Входное напряжение (постоянное), В, в пределах	21 – 27	55 - 70
2	Выходное напряжение (переменное 50 герц), В, в пределах	187 – 235	
3	Форма выходного напряжения	синусоидальная	
4	Мощность нагрузки номинальная, Вт, в пределах	0 - 200	
5	Мощность нагрузки максимальная 2 секунды, Вт	300	
6	КПД при мощности 200 Вт, %, не менее	80	
7	Максимальный ток потребления, А, не более	15	6
8	Максимальный ток выхода, А, не более	2	
9	Максимальный ток выходов типа «открытый коллектор», мА	20	
10	Диапазон рабочих температур, °С, в пределах	-10 - +40	
11	Относительная влажность воздуха при температуре +24 °С, %, не более	90	
12	Габаритные размеры, мм	213x101x295	
13	Масса, кг, не более	5	

## 3. КОМПЛЕКТ ПОСТАВКИ

3.1. Комплект поставки изделия отражен в таблице 5.

Таблица 5

Наименование	Количество
Преобразователь напряжения ПН-24DC/220AC / ПН-60DC/220AC	1 шт.
Руководство по эксплуатации	1 экз.
Вставка плавкая ВПБ6-11 3,15А 250В (ПН-24DC/220AC) / ВПБ6-11 3,15А 250В (ПН-60DC/220AC)	1 шт.
Вставка плавкая ВПТ6 15А 250В (ПН-24DC/220AC) / ВПТ6 10А 250В (ПН-60DC/220AC)	1 шт.
Тара упаковочная	1 шт.

## 4. МЕРЫ БЕЗОПАСНОСТИ

4.1. При установке и эксплуатации преобразователя необходимо руководствоваться «Правилами технической эксплуатации электроустановок потребителей» и «Правилами техники безопасности при эксплуатации электроустановок потребителей».

4.2. Следует помнить, что в рабочем состоянии в преобразователе создается опасное для жизни напряжения 220 В.

	<p><b>ВНИМАНИЕ!</b></p> <p><b>Эксплуатация преобразователя без защитного заземления запрещена!</b></p> <p><b>Установку, монтаж, демонтаж и ремонт производить только при отключении питания преобразователя!</b></p>
--	--

4.3. Запрещается ставить в колодки предохранителей перемычки и плавкие вставки с номиналами, не соответствующими указанным в настоящем руководстве.

4.4. Запрещается закрывать вентиляционные отверстия преобразователя.

## 5. УСТАНОВКА НА ОБЪЕКТЕ

- 5.1. Преобразователь устанавливать в помещениях, в местах, защищенных от воздействия атмосферных осадков, механических повреждений и доступа посторонних лиц.
- 5.2. Установите преобразователь на горизонтальной поверхности так, чтобы расстояние от его стенок до соседних предметов было не менее 2 см, а свободное пространство перед лицевой панелью составляло не менее 30 см.
- 5.3. Выбор места установки преобразователя должен обеспечивать свободное, без натяжения, размещение соединительных линий, подключения нагрузок, внешнего питания и вспомогательного оборудования. При этом кабельную проводку необходимо разместить таким образом, чтобы исключить к ней свободный доступ.
- 5.4. Подключение преобразователя производится при отключенном питании.
- 5.5. Убедитесь, что перед монтажом проводов, тумблеры «Пуск» и «Выход» выключены.
- 5.6. Снимите кожух монтажного отсека поз.9 рисунок 6 приложения А для доступа к элементам коммутации и защиты. При необходимости отсоедините перемычку заземления поз.10 рисунок 6 приложения А.
- 5.7. Подключение преобразователя (см. рисунок 2 (ПН – 24DC/220AC), рисунок 3(ПН–60DC /220AC) приложения А) производится в приведенной последовательности.
- 5.7.1. Провод заземления соединить с колодкой ХА4.
- 5.7.2. Подключить нагрузку к колодке ХА1.
- 5.7.3. Подключить при необходимости соответствующий информационный выход внешнего устройства сбора информации с учетом полярности к колодке ХА3. Подключение внешних устройств автоматики к выходам типа «открытый коллектор» представлено на рисунке 4 приложения А (или внешних цепей индикации см. рисунок 5 приложения А).
- 5.7.4. Подключить провода источника внешнего питания к колодке ХА2.



**ВНИМАНИЕ!**  
Сечение и длина соединительных проводов нагрузки и источника внешнего питания должны соответствовать максимальным токам (см. таблицу 4 п.7, п.8).

## 6. ПОДГОТОВКА К РАБОТЕ

- 6.1. Перед работой с преобразователем необходимо изучить органы управления и индикации по разделу 1, а также технические данные преобразователя по разделу 2.
- 6.2. Проверьте правильность произведенного монтажа в соответствии с рисунком 2(ПН–24DC/220AC), рисунком 3 (ПН–60DC/220AC) приложения А.
- 6.3. Закройте кожух монтажного отсека поз.9 рисунок 6 приложения А, подсоединив к нему перемычку заземления поз.10 рисунок 6 приложения А, если она была отсоединена.
- 6.4. Подайте питание.
- 6.5. Включите тумблер «Пуск». При этом светодиод «Режим», расположенный рядом с тумблером «Пуск», будет светиться ровным зеленым светом.
- 6.6. Включите тумблер «Выход». При этом светодиод, совмещенный с тумблером «Выход» будет светиться ровным светом.
- 6.7. При необходимости опломбируйте кожух монтажного отсека.

## 7. ТЕХНИЧЕСКОЕ ОБСЛУЖИВАНИЕ

- 7.1. Техническое обслуживание преобразователя должно производиться Потребителем. Персонал, необходимый для технического обслуживания преобразователя, должен состоять из электриков, прошедших специальную подготовку и имеющих разряд не ниже третьего.
- 7.2. С целью поддержания исправности преобразователя в период эксплуатации необходимо проведение регламентных работ.
- 7.3. Регламентные работы “1” включают в себя периодический (не реже одного раза в полгода) внешний осмотр с удалением пыли мягкой тканью и кисточкой и контроль работоспособности по внешним признакам: свечение светодиода, наличие напряжения на нагрузке.
- 7.4. Регламентные работы “2” проводят при появлении нарушений в работе преобразователя и включают в себя проверку работоспособности преобразователя согласно соответствующим разделам настоящего руководства по эксплуатации.
- 7.6. Если невозможно устранить нарушения в работе преобразователя на месте, его направляют в ремонт.

## 8. ПРИЧИНЫ ОТКАЗОВ И МЕРЫ ПО ИХ УСТРАНЕНИЮ

- 8.1. Перечень возможных неисправностей и способов их устранения приведен в таблице 6.

Таблица 6

Наименование неисправности, внешнее проявление и дополнительные признаки	Вероятная причина и метод устранения
При подаче питания и включенных тумблерах «Пуск» и «Выход» преобразователь не работает, нет индикации.	1). Проверить качество соединений на входной колодке. Обнаруженные неисправности устранить. 2). Проверить исправность входного предохранителя. При перегорании входного предохранителя выключить тумблеры «Пуск» и «Выход», отключить питание. Заменить входной предохранитель.
Нагрузка обесточена. Светодиод «Режим» светится ровным зеленым светом.	1). Проверить качество соединений на выходной колодке. Обнаруженные неисправности устранить. 2). Проверить исправность выходного предохранителя. При перегорании выходного предохранителя выключить тумблеры «Пуск» и «Выход», отключить питание. Заменить выходной предохранитель.

- 8.2. Другие виды неисправностей и способы их устранения описаны в разделе 1 п.1.4 – 1.7.
- 8.3. При невозможности самостоятельно устранить нарушения в работе преобразователя направьте его в ремонт.

## 9. МАРКИРОВАНИЕ И ПЛОМБИРОВАНИЕ

- 9.1. На лицевой панели преобразователя наносятся торговая марка и наименование органов индикации.
- 9.2. Маркировка задней стенки кожуха основного содержит: условное обозначение преобразователя, схему подключения.
- 9.3. Под один из винтов, крепящих кожух монтажного отсека, может помещаться пломбирочная чашка. Пломбирование изделия производится монтажной организацией, осуществляющей установку, обслуживание и ремонт преобразователя.
- 9.4. На днище корпуса с внешней стороны нанесен заводской номер изделия.

## 10. УПАКОВКА

- 10.1. Преобразователь упаковывается в индивидуальную потребительскую тару в коробку из гофрированного картона.  
10.2. ЗИП упаковывается в пакет из полиэтиленовой пленки.  
10.3. Допускается отпущать Потребителю единичных изделий без картонной тары, упакованных в пакет из полиэтиленовой пленки.

## 11. ТРАНСПОРТИРОВАНИЕ И ХРАНЕНИЕ

- 11.1. Транспортирование осуществляется в плотно закрытой картонной таре любым видом транспорта закрытого типа.  
11.2. Винт крепления крышки преобразователя должен быть затянут до упора.  
11.3. После транспортирования при отрицательных температурах или повышенной влажности преобразователь непосредственно перед установкой на объект должен быть выдержан без упаковки в течение не менее 3 ч в помещении с нормальными климатическими условиями.  
11.4. Преобразователь должен храниться упакованным в помещениях, где должны отсутствовать пары агрессивных веществ и токопроводящей пыли.

## 12. ГАРАНТИЙНЫЕ ОБЯЗАТЕЛЬСТВА

**Настоящая гарантия предоставляется изготовителем в дополнение к правам потребителя, установленным действующим законодательством Российской Федерации, и ни в коей мере не ограничивает их.**

- 12.1. Предприятие-изготовитель гарантирует соответствие преобразователя заявленным параметрам при соблюдении потребителем условий транспортирования, хранения и эксплуатации.  
12.2. Срок гарантии устанавливается 18 месяцев с момента (даты) выпуска преобразователя.  
12.3. Гарантия не распространяется на преобразователи, имеющие внешние повреждения корпуса и следы вмешательства в конструкцию изделия.  
12.4. Гарантийное обслуживание производится предприятием-изготовителем. Послегарантийный ремонт производится по отдельному договору.

## 13. УСЛОВИЯ ГАРАНТИИ

- 13.1. Достаточным условием гарантийного обслуживания является наличие штампа службы контроля качества и даты выпуска, нанесенных на корпусе изделия (или внутри корпуса).  
13.2. Отметки продавца и монтажной организации в паспорте изделия, равно как и наличие самого паспорта и руководства по эксплуатации являются не обязательными и не влияют на обеспечение гарантийных обязательств.

## 14. СВЕДЕНИЯ О РЕКЛАМАЦИЯХ

- 14.1. Потребитель имеет право предъявить рекламацию об обнаружении несоответствия прибора техническим параметрам, приведенным в настоящем руководстве, при соблюдении им условий хранения, установки и эксплуатации прибора.  
14.2. Рекламация высылается по адресу предприятия-изготовителя с актом, подписанным руководителем технической службы предприятия-потребителя.  
14.3. В акте должны быть указаны: дата выпуска преобразователя (нанесена на изделие внутри корпуса), вид (характер) неисправности, дата и место установки преобразователя, и адрес потребителя.

ПРИЛОЖЕНИЕ А

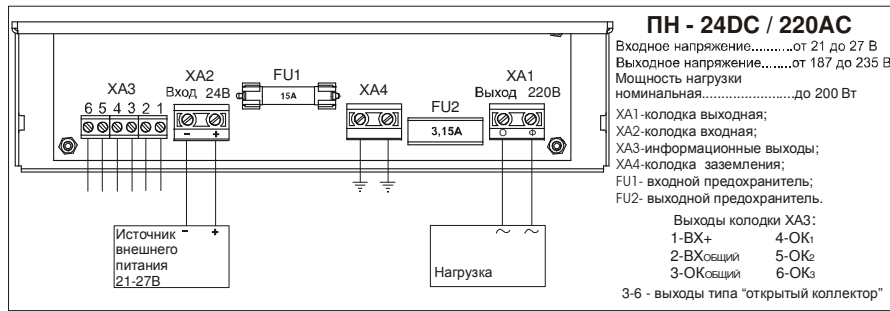


Рисунок 2

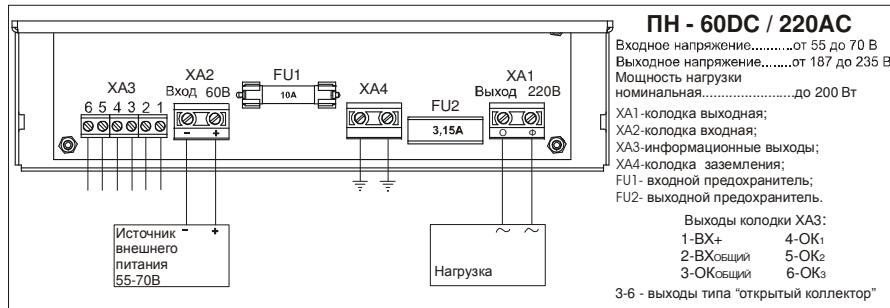


Рисунок 3

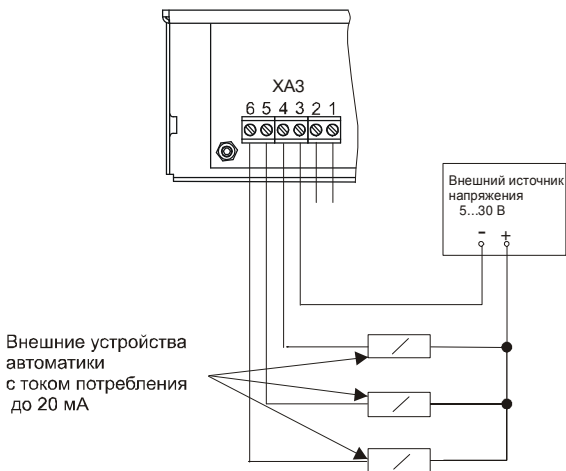


Рисунок 4

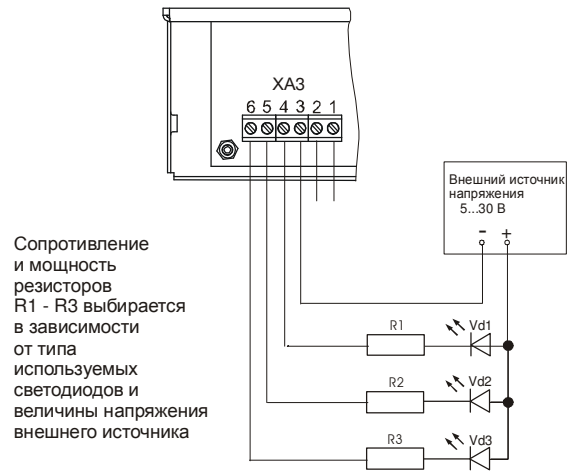
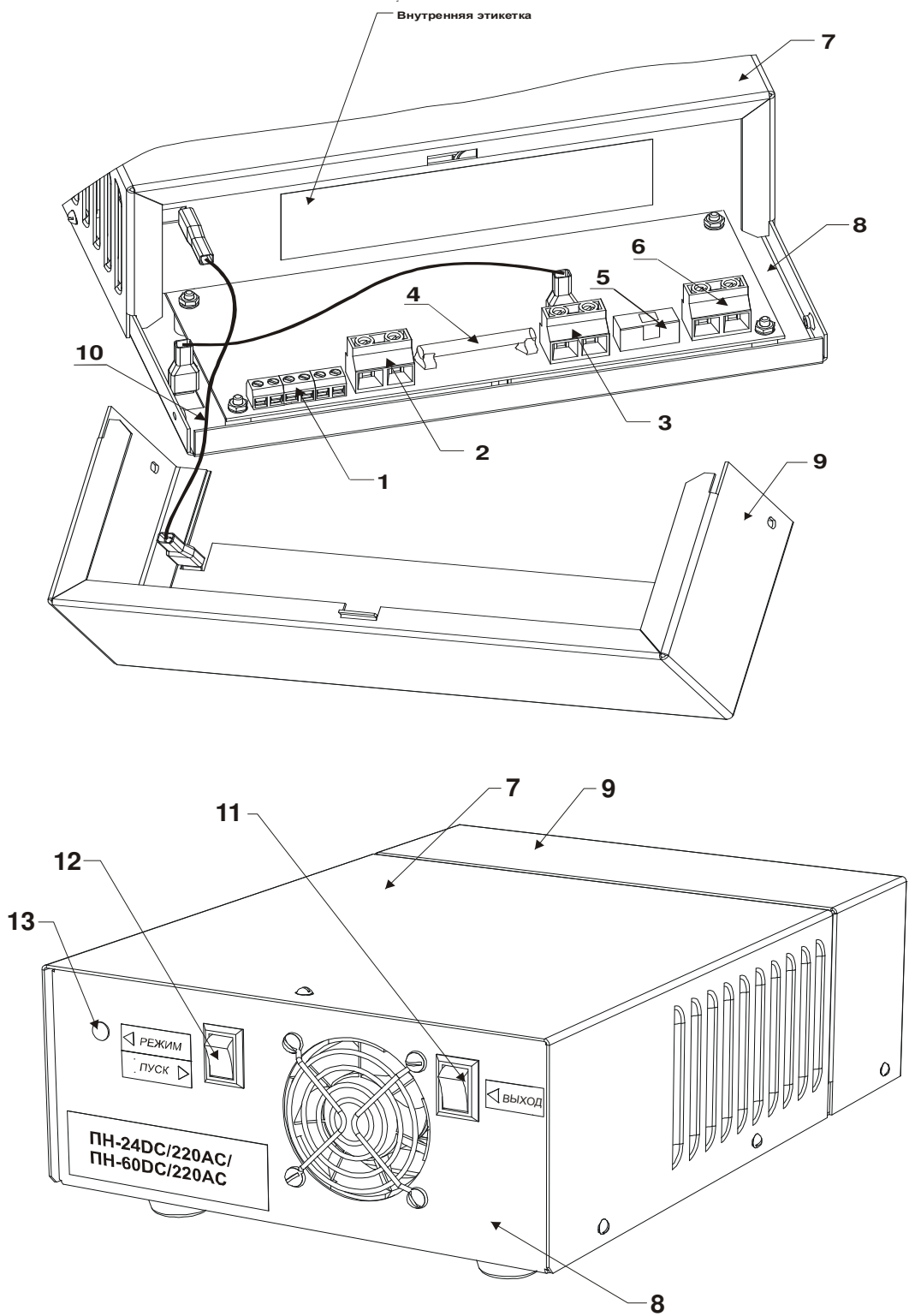


Рисунок 5



- |   |                                  |    |  |
|---|----------------------------------|----|--|
| 1 | Информационные выходы            | 8  | Днище корпуса  |
| 2 | Колodka входная                  | 9  | Кожух монтажного отсека  |
| 3 | Колodka заземления               | 10 | Перемычка заземления кожуха монтажного отсека                                      |
| 4 | Входной предохранитель           | 11 | Тумблер «Выход», для включения/выключения нагрузки                                 |
| 5 | Выходной предохранитель          | 12 | Тумблер «Пуск», для включения/выключения преобразователя                           |
| 6 | Колodka для подключения нагрузки | 13 | Светодиод «Режим» показывает состояние преобразователя в соответствии с таблицей 3 |
| 7 | Кожух основной                   |    |  |

Рисунок 6

**СВИДЕТЕЛЬСТВО О ПРИЕМКЕ**

Преобразователь напряжения

«ПН \_\_\_\_\_»

заводской номер \_\_\_\_\_ Дата выпуска \_\_\_\_\_

соответствует требованиям конструкторской документации, государственных стандартов и признан годным к эксплуатации.

Штамп службы

контроля качества

**Отметки продавца**

Продавец \_\_\_\_\_ Название изделия \_\_\_\_\_

Заводской номер \_\_\_\_\_ Дата продажи « \_\_\_\_\_ » \_\_\_\_\_ 200\_\_ г. м.п.

**Отметки о вводе в эксплуатацию**

Монтажная организация \_\_\_\_\_

Название изделия \_\_\_\_\_ Заводской номер \_\_\_\_\_

Дата ввода в эксплуатацию « \_\_\_\_\_ » \_\_\_\_\_ 200\_\_ г. м.п.

Служебные отметки \_\_\_\_\_

**ПО «БАСТИОН»**  
Центральный офис:  
344018, г. Ростов-на-Дону, а/я 7532  
тел./факс: (863) 299-32-10; e-mail: ops@bast.ru  
Отдел контроля качества и метрологии:  
тел.: (863) 299-31-80; e-mail: okkim@bast.ru  
www.bast.ru